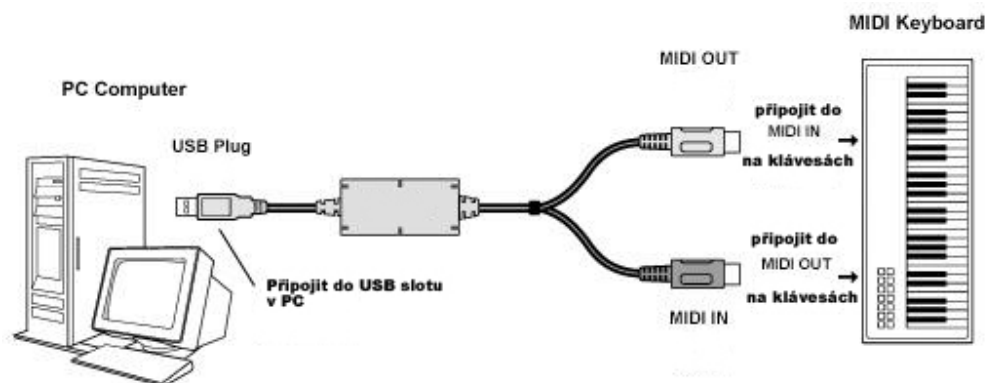


Připojení MIDI/USB převodníku je velmi jednoduché. USB konektor se připojí do volného slotu USB v počítači, do zdířek MIDI na nástroji se připojí konektory MIDI tak, že označený konektor MIDI IN se propojí se zásuvkou MIDI OUT na nástroji a konektor MIDI OUT do zásuvky MIDI IN na nástroji. Označení na konektorech určuje, který je určen pro vstup a který pro výstup MIDI dat do a z počítače. Windows i MAC by měly automaticky najít ovladače k tomuto zařízení a nainstalovat je. Pokud z nějakého důvodu se toto nezdaří, je k zařízení většinou přiloženo CD s ovladači a s návodem. Lepším způsobem je ale stažení nejnovějších ovladačů ze stránek výrobce.



Při používání je také nutno v příslušném softwaru definovat vstupy a výstupy jednotlivých stop. Nestačí jen mít nainstalovaný MIDI/USB převodník, konkrétní stopa musí mít jasně definováno, odkud bude přijímat příchozí MIDI data a kam bude zaznamenána MIDI data posílat. Stejně tak i u audio stop. Viz obrázky Cubase a Sonar.

